

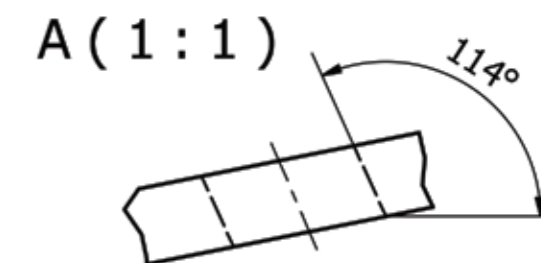
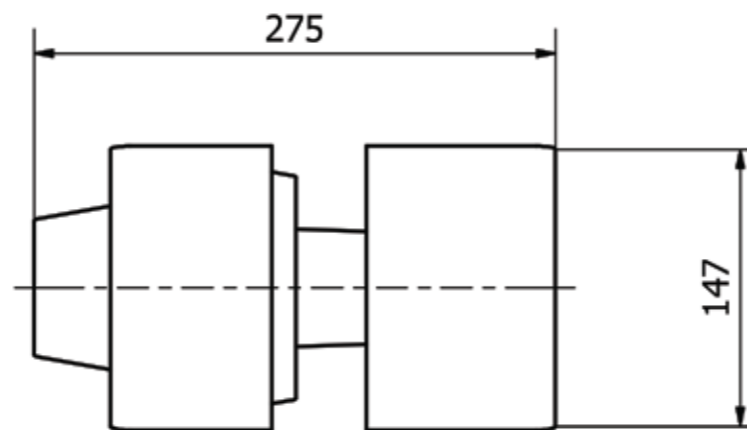
**Disegno tecnico** struttura in compensato curvato

Scala disegno 1:4

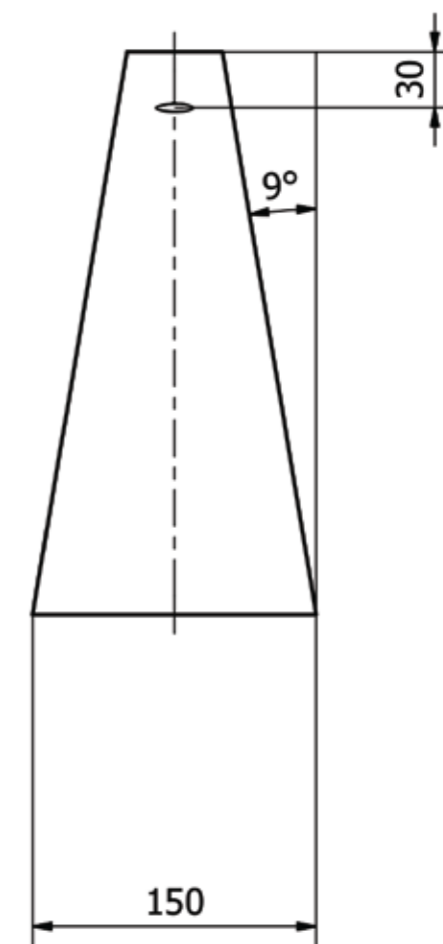
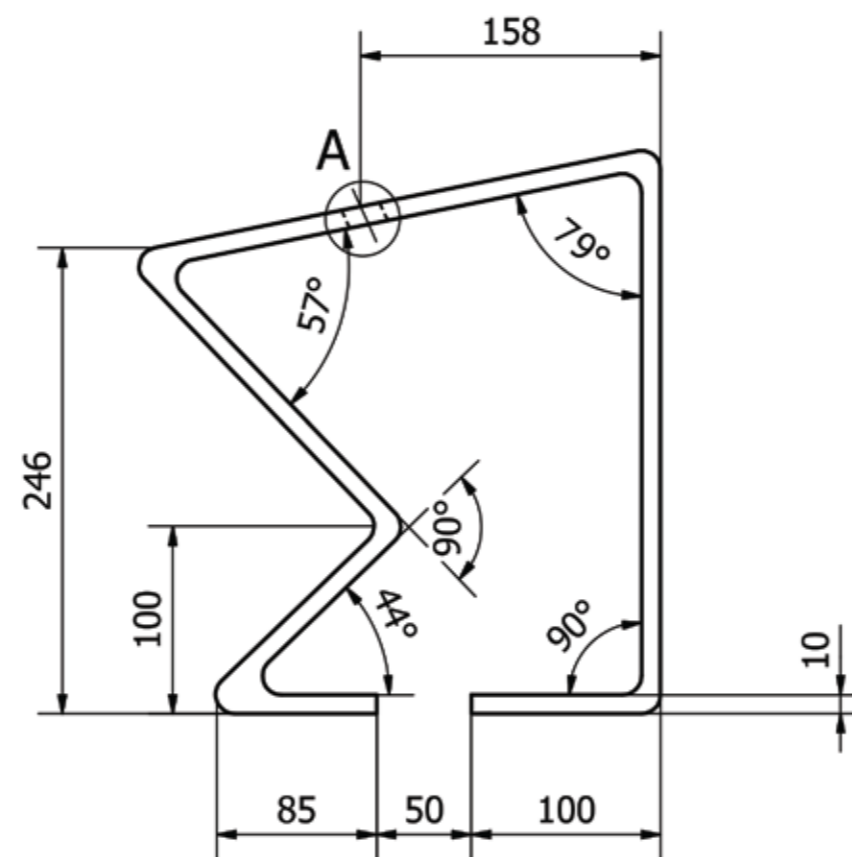
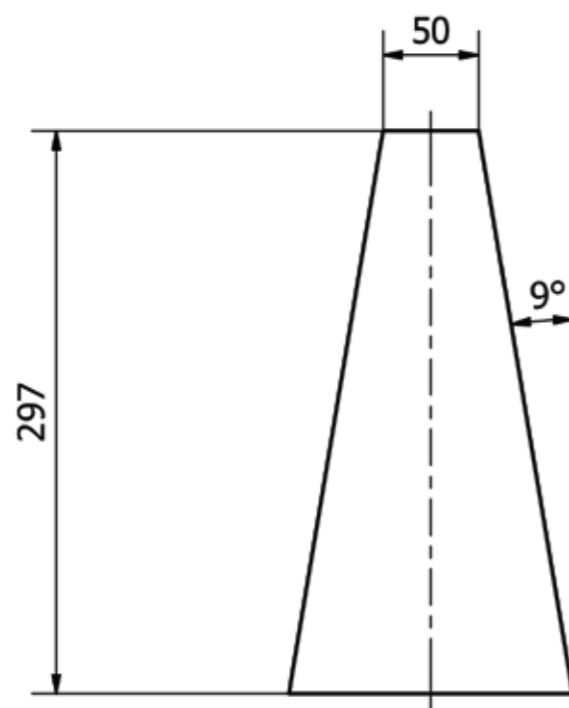
**Quote reali**

Unità di misura: mm

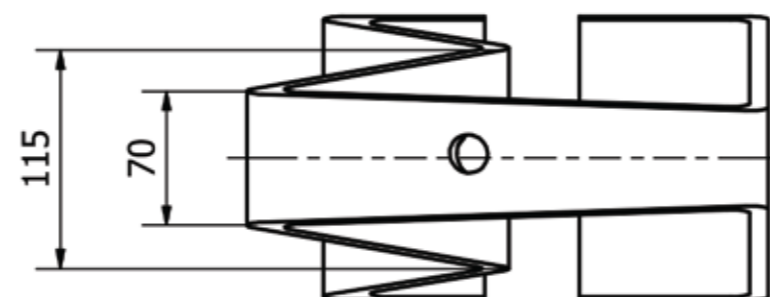
Materiale: *Compensato*



n°1 foro passante Ø20



Raccordi non quotati R10



**R** LAMP