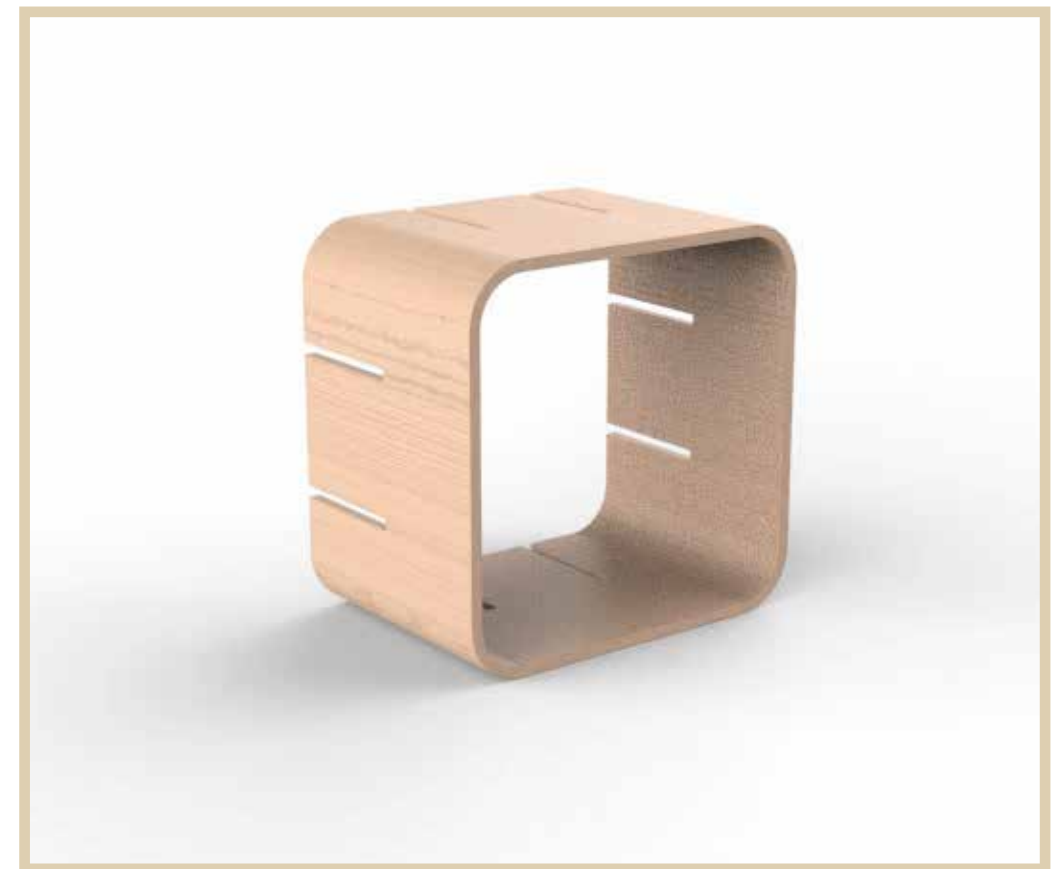
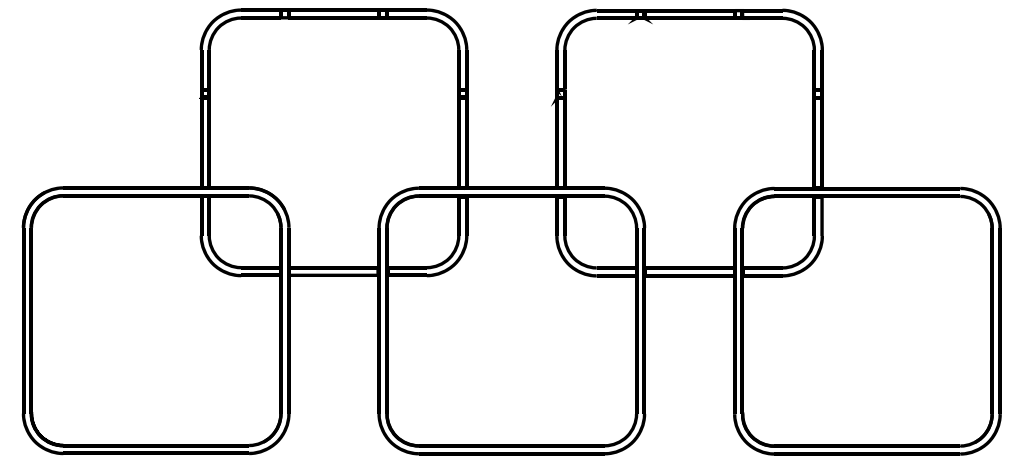


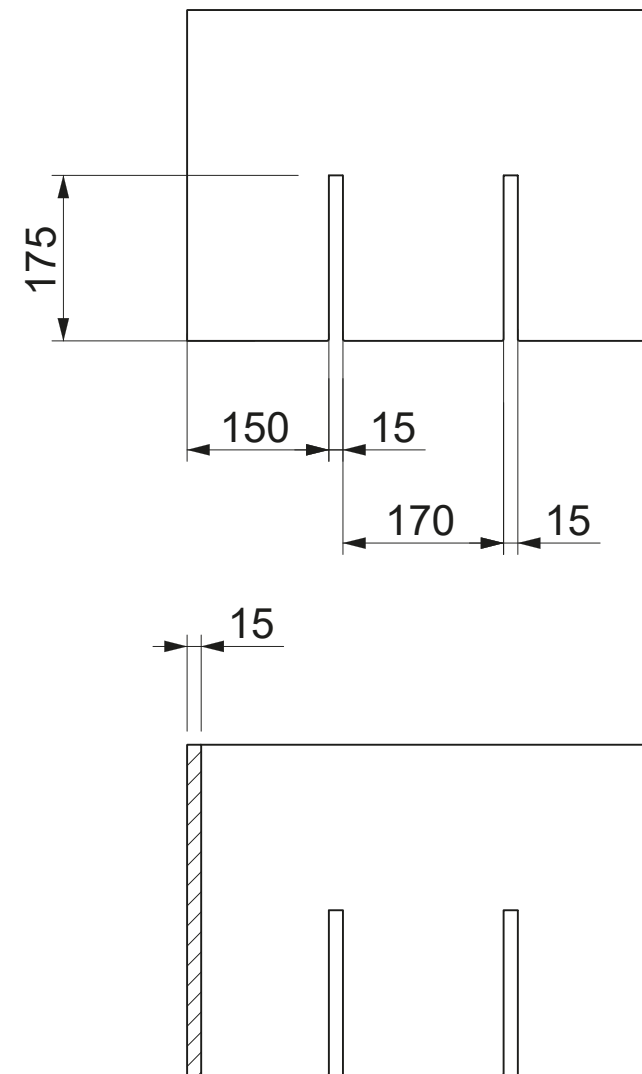
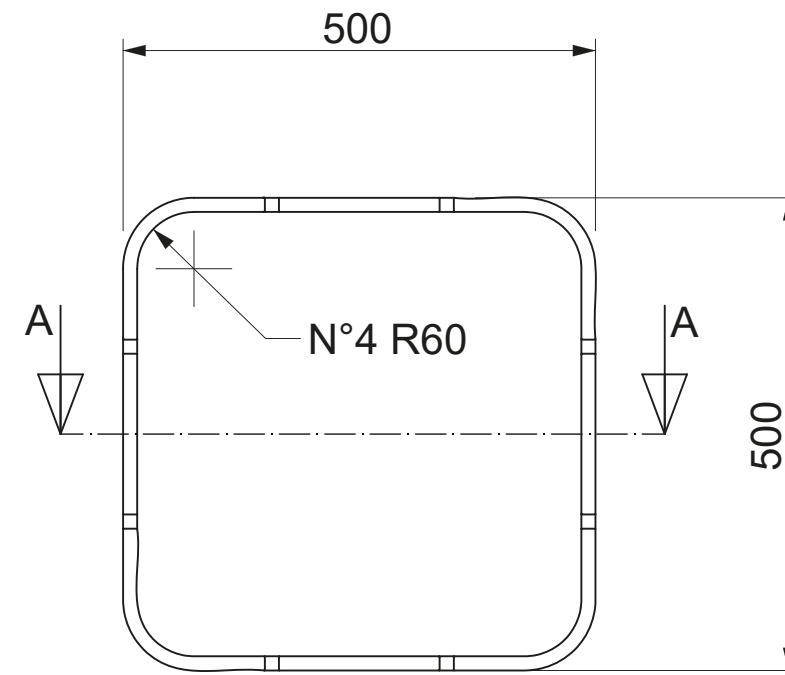
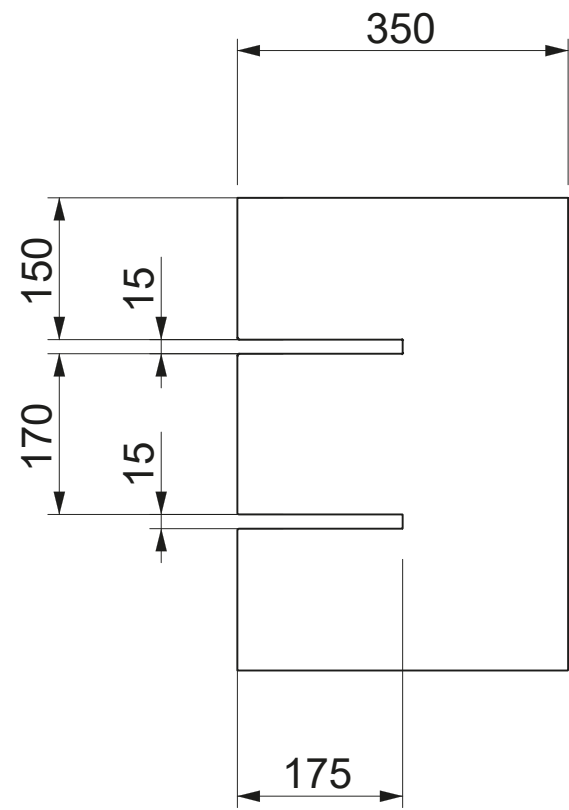
MOCU

Prima edizione concorso "Curvare lo spazio"

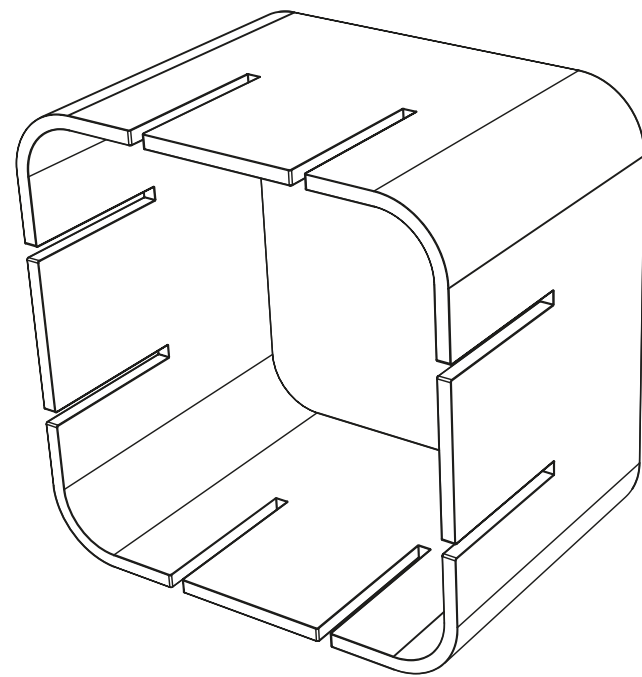
Descrizione

MOCU è una libreria modulare che ti permette una gestione dello spazio estremamente elastica; il semplice modulo, ricavato da un foglio di compensato curvato, ha otto tagli lungo i lati che rendono possibile la combinazione con altri quattro moduli. Ogni modulo è fornito con due angolari commerciali per l'ancoraggio della libreria al muro; gli angolari vengono poi coperti da scocche in plastica colorate. La modularità pressochè illimitata di MOCU lo rende adattabile a qualsiasi tipo di spazio inoltre le diverse combinazioni di moduli danno vita a disegni diversi ma sempre molto accattivanti.





SEZIONE A-A



Configurazioni

