

Settimio

sgabelli da cassetiera

1



Le case moderne sono sempre più piccole e tendono a razionalizzare lo spazio. Non per questo bisogna rinunciare ad invitare amici a casa.

Settimio è una cassetiera che si trasforma in sgabello nel momento opportuno, nato dalle esigenze funzionali alla vita dell'abitare contemporaneo.



Settimio ha un disegno in se completo e strutturato, può quindi anche essere un valido elemento di arredo anche utilizzato da solo e come seduta.

La forza del progetto sta proprio nella sua doppia funzione di cassetiera e seduta di emergenza risolta con l'utilizzo del compensato curvato che ne conferisce un alto valore estetico.

La maniglia anteriore e posteriore del cassetto si trasforma in un comodo appiglio per poter estrarre lo sgabello dalla pila.

Il cassetto ha un blocco quando è chiuso in modo che non si apra nel momento in cui viene utilizzato come seduta.



Il cassetto è simmetrico
anteriormente e posteriormente.
E' quindi apribile in tutte e
due le direzioni con un blocco
a scatto nella posizione chiusa.

Questo permette a Settimio
di poter essere posizionato
liberamente all'interno della casa.



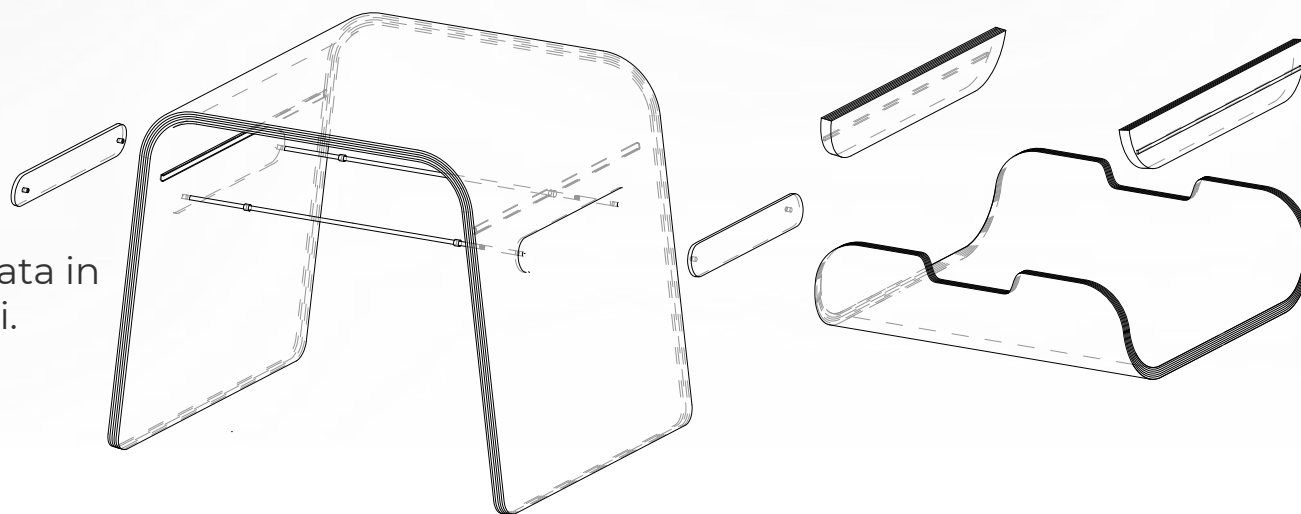
Sviluppando lo stesso concetto
Settimio può anche essere
realizzato come una consolle
e tavolo di emergenza.





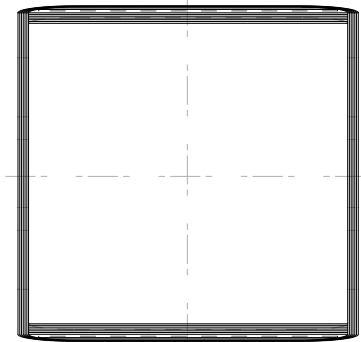
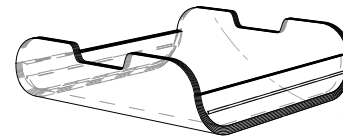
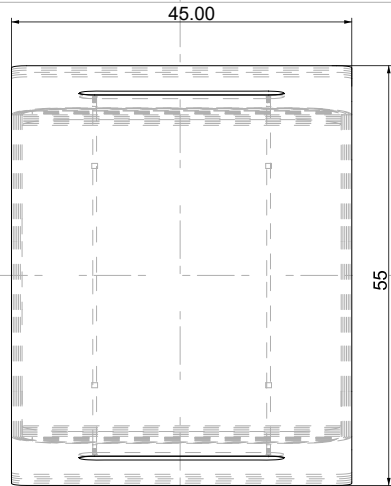
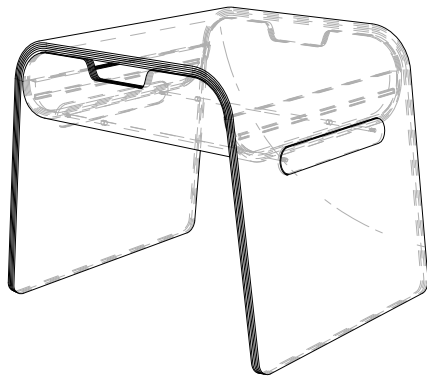
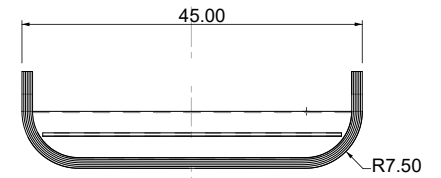
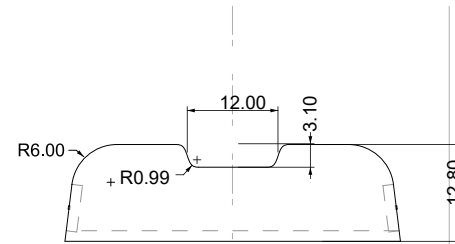
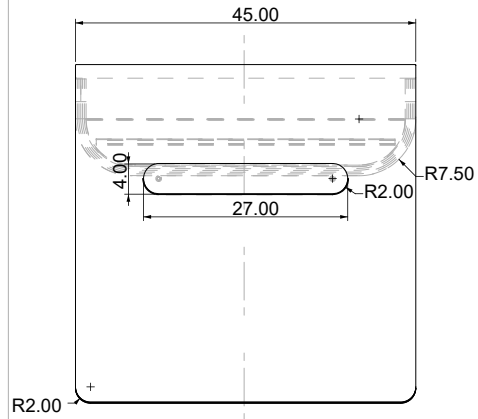
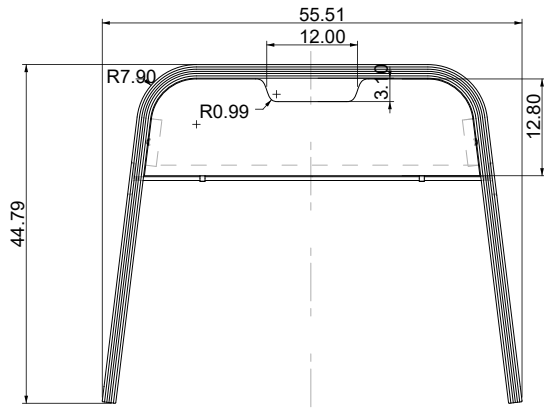
Grazie al compensato curvato la produzione del prodotto è semplificata in un minor numero di pezzi e lavorazioni.

Il design della struttura esalta le caratteristiche di forza e resistenza del compensato curvato.



Settimio

sgabelli da cassetiera



Settimio

sgabelli da cassetiera

